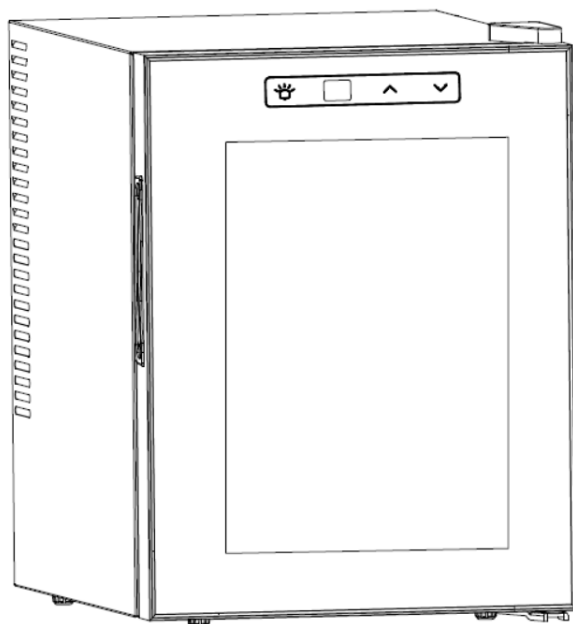


Термоэлектрический ХОЛОДИЛЬНИК

Cellar Private CP012



Инструкция по эксплуатации

Содержание

1. Меры предосторожности	2,3
2. Технические характеристики	3
3. Расположение элементов на схеме	4
4. Электрическая схема	5
5. Инструкция по установке	5
6. Подключение к электрической сети	6
7. Регулировка температуры	6,7
8. Уход и техническое обслуживание	7
9. Устранение неполадок	8
10. Информация об утилизации прибора	9
11. Гарантийные обязательства	9

1. Меры предосторожности

ПРЕДУПРЕЖДЕНИЕ	Для снижения риска возникновения пожара, поражения электрическим током или получения травм соблюдайте меры предосторожности
----------------	---

- Перед первым использованием данного прибора внимательно прочтите настоящее руководство по эксплуатации и сохраните его для использования в качестве справочного материала в будущем.
- Данный климатический шкаф предназначен исключительно для домашнего использования. Любой другой вид использования влечет за собой прекращение гарантии.
- Производитель не несёт ответственности за повреждения, нанесённый вследствие неправильного, ошибочного или нецелевого использования прибора, а также за ремонт, произведённый неквалифицированным персоналом.
- В случае повреждения шнура питания пользоваться винным холодильником запрещено. Во избежание поражения электрическим током он должен быть немедленно заменен производителем или другим квалифицированным специалистом. Следите за тем, чтобы дети или люди с ограниченными возможностями не использовали данный холодильник без присмотра.
- Не допускайте, чтобы дети играли с климатическим шкафом, они могут повредить шкаф и нанести вред своему здоровью.
- Перед тем, как приступить к чистке климатического шкафа, убедитесь в том, что он отключен от розетки и не используется.
- Для очистки данного винного холодильника используйте только нейтральные чистящие средства для чистки стекла. Никогда не используйте сильнодействующие моющие средства или химические растворители.
- холодильник данной модели имеет достаточно мощный вентилятор, что приводит к накоплению пыли, волос, шерсти домашних животных и т.д. непосредственно на охлаждающих решетках и самих вентиляторах. Внешние антипылевые сетки необходимо чистить раз в три месяца. Также необходима обязательная чистка вентилятора и теплоотводящей решётки 1 раз в год. При невозможности выполнить чистку самостоятельно Вы можете обратиться в сервисный центр. Это продлит срок службы Вашего винного холодильника.
- Не рекомендуется использовать адаптеры, тройники и/или удлинители. В случаи необходимости следует использовать только адаптеры и удлинители, соответствующие нормам безопасности.
- Этот холодильник предназначен для хранения бутылок с вином. Если вы помещаете в него еду, убедитесь, что между предметами достаточно места для свободной циркуляции воздуха, однако помните, что он не предназначен для охлаждения и хранения продуктов, и в случаи порчи продуктов производитель не несёт за это ответственность.
- Не помещайте внутрь холодильника горячую еду или напитки, пока они не остынут до комнатной температуры.
- После помещения внутрь холодильника какого-либо предмета, немедленно закрывайте дверцу

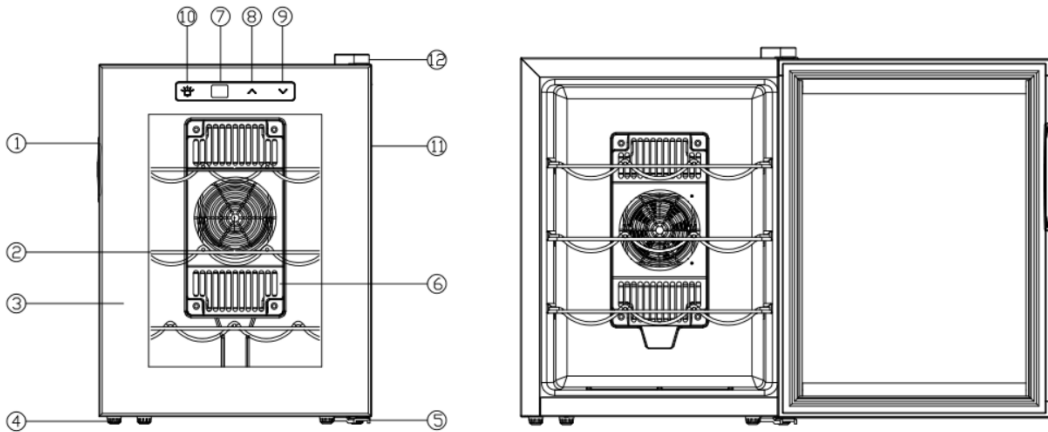
шкафа, чтобы избежать значительного роста температуры внутри аппарата.

- Всегда держите прибор вдали от источников тепла, прямых солнечных лучей и влажных областей (ванные комнаты, прачечные, сауны и т.п.).
- холодильник является электрическим прибором. Во избежание получения травм или смерти в результате поражения электрическим током не открывайте шкаф мокрыми руками или если он стоит на влажной поверхности, либо вы находитесь в воде. Не используйте данный шкаф на открытом воздухе или в местах, где есть вода.
- Отключая шкаф от электросети, не тяните прибор за шнур, беритесь за вилку. Не тяните за кабель для того, чтобы поднять или передвинуть шкаф. Всегда держите шнур вдали от нагретых поверхностей.
- Не включайте его в сеть до окончания установки.
- Пустой холодильник представляет опасность для играющих детей. Перед тем как выбросить шкаф, снимите прокладки, замки, заглушки и все двери, а так же примите необходимые меры, для того, чтобы шкаф не мог причинить какого-либо вреда.
- Удостоверьтесь в наличии свободного пространства для открытия дверцы винного шкафа.
- В случае поломки шкафа свяжитесь с Технической поддержкой. Если у Вас еще остались какие-то вопросы после прочтения этой инструкции, пожалуйста, свяжитесь с сервисной службой или Вашим продавцом.

2. Технические характеристики

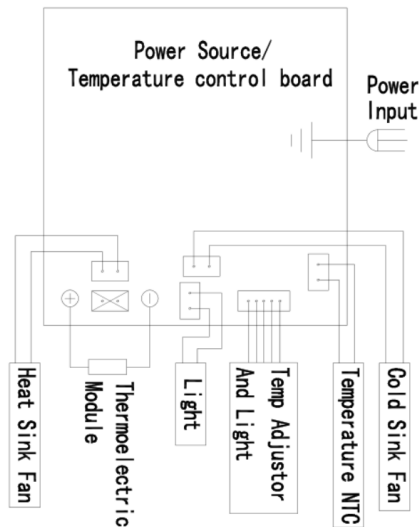
Модель	CP012
Объём, л	33
Количество бутылок, шт.	12
Напряжение	220-240В/50Гц
Ток	0.9А
Класс защиты от поражения эл. током	I
Климатический класс	N
Входная мощность	70W
Потребляемая мощность (кВт ч/24 ч)	0.372
Температура эксплуатации	10-26 °C
Temperature Control Range	11-18 °C
Вес нетто, кг	11
Вес брутто, кг	12.7
Размеры (Ш×В×Г), см	34.5×47.8×49.6
Размеры упаковки (Ш×В×Г), см	40.9×53.5×54.9

3. Расположение элементов на схеме



1. Дверная ручка
2. Полка
3. Дверь
4. Ножка
5. Нижний шарнир двери
6. Защитная сетка вентилятора охлаждения
7. Индикация температуры
8. Кнопка увеличения температуры
9. Кнопка уменьшения температуры
10. Кнопка включения/выключения подсветки
11. Корпус двери
12. Заглушка верхней дверной петли

4. Электрическая схема



Electrocircuit Line Diagram

5. Инструкция по установке

- Получив шкаф и распаковав его, убедитесь в отсутствии возможных повреждений на внешней поверхности шкафа. Откройте дверь и проверьте все внутренние фитинги и остальные детали на их целостность (полки, конструкции, панель управления и т.д.). Если шкаф был поврежден, не устанавливайте его и обратитесь к продавцу. После проверки, если не обнаружено никаких проблем, вы можете приступить к установке шкафа

- Очистите внутреннюю поверхность теплой водой, используя мягкую ткань
- При установке климатического шкафа для вина убедитесь, что вы оставили свободное пространство равное 10-15 см по бокам и 15 см сзади, это позволит обеспечить достаточную вентиляцию так, как в этих зонах происходит выход горячего воздуха.

- шкаф должен стоять на ровной, горизонтальной поверхности, если будет необходимо, подкрутите ножки так, что бы шкаф стоял ровно и не шатался. Не ставьте на шкаф другие устройства.

- Производите установку винного холодильника вдали от прямого солнечного света и источников тепла (плита, обогреватель, радиатор и т.д.). Прямой солнечный свет может повлиять на акриловое покрытие, а источник тепла может увеличить потребление электроэнергии. Экстремальные холодные или горячие температуры окружающей среды также могут быть причиной поломки данного устройства.

- При установке или перемещении прибора, убедитесь, что он не наклонен более, чем на 45 градусов. Не устанавливайте его к верх ногami.

- Прибор предназначен только для использования внутри помещений.

6. Подключение к электрической сети

ПРЕДУПРЕЖДЕНИЕ

Неправильное использование может привести к риску поражения электрическим током. Если кабель питания поврежден, замените его в авторизованном сервисном центре.

- Этот аппарат должен быть заземлен для вашей безопасности. Использование удлинителей не рекомендуется.
- Шнур должен быть закреплен за винным холодильником, чтобы исключить обрыв и предотвратить случайное травмирование.
- Подключите провод питания к домашней электросети и установите желаемую температуру (см. раздел «Регулировка температуры»)
- Убедитесь, что напряжение сети равно 220В - 240В переменного тока / 50 Гц
- шкаф должен поработать без загрузки около часа. Это позволит достичь нужной температуры.
- Заполните шкаф бутылками и оставьте поработать в течение 1-2 часов для достижения необходимой температуры.
- При перезагрузке устройства подождите 3-5 минут перед повторным включением, устройство может не работать должным образом, если его слишком быстро перезапустили.
- Держите шкаф подальше от источников тепла и влажных областей.
- Если холодильник не используется в течение длительного периода времени:
 - отключите его от электросети.
 - удалите всё содержимое из холодильника.
 - высушите внутренности холодильника и оставьте дверь открытой на несколько дней.

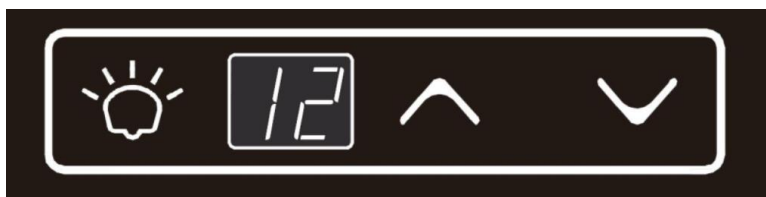
7. Регулировка температуры

Рекомендуемая температура эксплуатации винного холодильника должна находиться в пределах 10-26 °С. Если температура окружающей среды выше или ниже рекомендуемых значений, производительность агрегата может быть ухудшена.

Температура винного шкафа может изменяться от 7 °С до 18°С. Для охлаждения бутылок с красным сухим вином температура необходимо установить температуру между 14 и 16 °С (охлаждение остановится при температуре 14 °С и вновь включится по достижении 16°С). Для охлаждения белого вина в шкафу необходимо установить температуру между 9 и 11 °С (охлаждение прекратится при 9 °С и возобновится при 11 °С). Эти расчёты сделаны для помещения с температурой равной 25 °С. Внутренняя температура может быть изменена посредством системы контроля температуры, расположенной в верхней части винного шкафа.

Температура внутри винного холодильника зависит от температуры окружающей среды.

Как устанавливать температуру:



- Для установки температуры внутри винного холодильника используйте кнопки увеличения/уменьшения температуры. Чтобы увеличить температуру, нажимайте кнопку “▲” (8), чтобы уменьшить – кнопку “▼” (9). Выбранная температура появится на экране (7).
- Для включения/выключения света внутри винного шкафа, нажмите кнопку (10).

8. Уход и техническое обслуживание

Очистка винного холодильника:

- Отсоедините холодильник от сети электрического питания и удалите бутылки.
- Внутренние поверхности холодильника можно мыть с использованием раствора воды и пищевой соды (2 столовые ложки пищевой соды на 1 литр воды).
- Наружные поверхности можно очищать с использованием мягких моющих средств и тёплой водой.

Перемещение винного холодильника:

- Удалить все бутылки.
- Для безопасной транспортировки и перемещения винного холодильника рекомендуется закрепить подвижные полки.
- Заклейте дверь липкой лентой во избежание самопроизвольного открывания и повреждения.

9. Устранение неполадок

Вы можете решить много общих проблем, экономя средства от возможного вызова мастера сервисного центра. В таблице приведены возможные неполадки и способы решения их.

Симптомы	Возможные причины	Решения
Климатический шкаф для вина не работает	Сбой электропитания	Убедитесь в том, что шкаф подключен к вашей домашней электросети, и в том, что он включен.
	Расплавился предохранитель	Замените расплавившийся предохранитель.
В шкафу не достигается необходимая температура	Шкаф установлен слишком близко к источнику тепла	Держите климатический шкаф вдали от солнечного света и источников тепла.
	Недостаточная вентиляция.	Установите климатический шкаф в помещении с хорошей вентиляцией, уберите предметы, мешающие вентиляции.
	Дверца открывается слишком часто в течение долгого периода времени.	Хорошо закройте дверцу и не открывайте ее слишком часто. Не оставляйте дверцу открытой надолго.
Посторонний шум	Шкаф стоит неровно или стоит вплотную к стене	Поставьте шкаф так, чтобы шкаф стоял ровно и не шатался. Убедитесь, что вы оставили пространство равное 5 см по бокам и 10 см сзади
	Каких-то частей не хватает или они неправильно прикреплены	Проверьте шкаф на наличие возможных повреждений
В климатическом шкафу для вина образовалась ледяная корка	Слишком высокая влажность	Отключите шкаф, чтобы лёд растаял.
	Слишком низкая температура окружающей среды	Включите его снова, когда растает лёд.

10. Информация об утилизации прибора



После окончания службы, данный прибор не должен утилизироваться вместе с бытовыми отходами. Он может быть передан в специальные центры дифференцированного сбора отходов, или агентам, работающим в данной сфере услуг. Раздельная утилизация бытовых электроприборов позволяет избежать возможных негативных последствий для окружающей среды и здоровья людей, которые могут иметь место вследствие неправильной утилизации, а также позволяет повторно использовать материалы, входящие в состав этих приборов, и добиться, таким образом, существенной экономии энергии и ресурсов. Чтобы подчеркнуть необходимость раздельной утилизации, на данном приборе нанесён знак, предупреждающий о запрете использования традиционных мусорных контейнеров. Для получения более подробной информации свяжитесь с магазином, где Вы приобрели данный продукт.

11. Гарантийные обязательства

Поздравляем Вас с приобретением продукции Cellar Private и благодарим за Ваш выбор.

Настоящая гарантия дает покупателю единственное и исключительное право на выполнение ремонта изделия или его части в течение 12 месяцев со дня продажи. При отсутствии штампов и даты продажи (либо кассового чека с датой продажи) гарантийный срок аннулируется. При покупке изделия требуйте полного заполнения гарантийного талона. Без предъявления данного талона или при его неправильном заполнении претензии к качеству изделия не принимаются и гарантийный ремонт не производится. Перед установкой и использованием климатического шкафа внимательно прочтите инструкцию по эксплуатации.

В случае обнаружения в изделии дефекта в течение гарантийного срока мы гарантируем выполнение бесплатного ремонта изделия или его частей при условии, что изделие использовалось только в соответствии с его заводской инструкцией по эксплуатации и не имеет повреждений по причине пожаров, аварий, неправильного подключения, неправильной эксплуатации, небрежного обращения, неправильной регулировки и/или самостоятельного ремонта, а также по причинам, возникшим в процессе транспортировки (вмятины, царапины), установки, модификации, неправильного использования изделия покупателем. Изделия принимаются только в полной комплектации.

Данный шкаф предназначен для домашнего использования, любое другое его использование приведет к аннулированию гарантии. Приобретенный Вами холодильник является технически сложным товаром бытового назначения, на который установлен гарантийный срок. Данный товар входит в «Перечень непродовольственных товаров надлежащего качества, не подлежащих обмену на аналогичный товар» утвержденный Постановлением Правительства РФ № 55 от 19 января 1998 г. статьи 25 Закона РФ «О защите прав потребителей». Согласно Постановлению Правительства РФ от 10.11.2011г. №924 обмену и возврату при надлежащем

качестве данный товар не подлежит.

Настоящая гарантия не распространяется на расходные материалы и любые другие части, имеющие естественный ограниченный период работоспособности. Послегарантийный ремонт изделия зависит от наличия запчастей и скорости их поставки производителем. По всем вопросам технического обслуживания обращайтесь в наш сервисный центр, контактные данные на сайте www.cellarprivate.com

Отметка о продаже:

Модель	Серийный номер	Дата покупки	Подпись продавца
Cellar Private CP012			

Сведения о ремонте:

(Заполняется службой сервиса)

Акт выполненных работ № _____

Акт выполненных работ № _____

Акт выполненных работ № _____

Претензий по внешнему виду
и комплектности не имею.

Подпись покупателя

Штамп магазина